

上海江晶翔电子有限公司

TMI系列传感器

非接触式磁滞伸缩原理，NOVOSTRICTIVE测量技术

无机械磨损，绝对值输出，工作量程可达4500 mm

Start-Stop-, SSI-, DyMoS-, Analogue-接口



特点:

- 传感器和测棒高度集成
- 非接触式磁致伸缩 NOVOSTRICTIVE® 测量技术，无机械磨损
- 高速动态数据串行 DyMoS® 接口
- O 型磁块固定引导，非接触测量
- 无限的机械寿命
- 磁块移动速度无限制
- 线性优异，最高可达 30 μm
- 无论工作量程大小，分辨率最高可达 0.001 mm
- 带零位设置功能的模拟量接口
- 温度漂移系数 <20 ppm/K
- 不受冲击或振动的影响
- 可选电缆或插头连接
- 工作压力可达 350 bar
- 螺纹法兰 M18 x 1.5 或 3/4"-16UNF
- 具体请同时参考产品使用手册和机械加工图纸

应用 NOVOSTRICTIVE® 非接触式磁致伸缩测量技术的传感器可在控制、定位和测量系统中对位置和长度进行直接、精确、绝对地测量。

测量过程通过使用移动 O 型磁环实现，O 型磁环呈悬浮移动状态，非接触式设计使安装更加简便，无磨损操作意味着无限的机械寿命和磁环的无限制往返速度，测量量程最高可达 4500 mm。

由于采用先进的测量原理、完美的设计和精选的原材料，使得传感器的温度系数对数据测量的影响降到最低。与测量技术相结合考虑的机械强度意味着系统具有很高的抗冲击和抗振动性能。

传感器棒形设计允许传感器安装在带有压力的液压缸和气压缸内。非接触式 O 型磁块可使传感器安装更为简单。

传感器中成熟的 ASIC 技术可提供标准的绝对输出信号。除提供诸如同步串行接口 (24 或 25 位) 这些常用接口外，还提供启动 / 停止脉冲接口和模拟电压或电流接口，以及具有数据传输监视功能的高性能动态串行 “DyMoS®” 接口。

NOVOTECHNIK DyMoS 具有常规接口和总线接口功能，除了可以提供位移信号，还可以测量速度值。脉冲接口还允许对启动 / 停止信号进行双向完全容差处理。

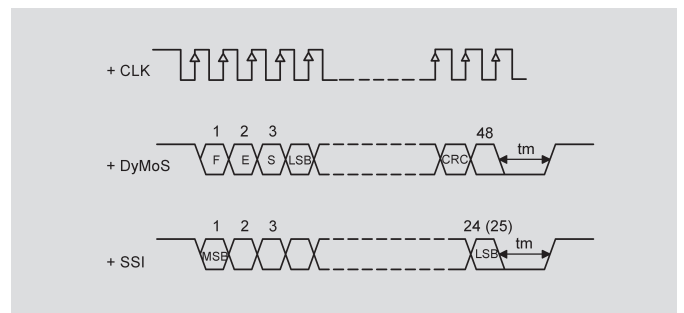
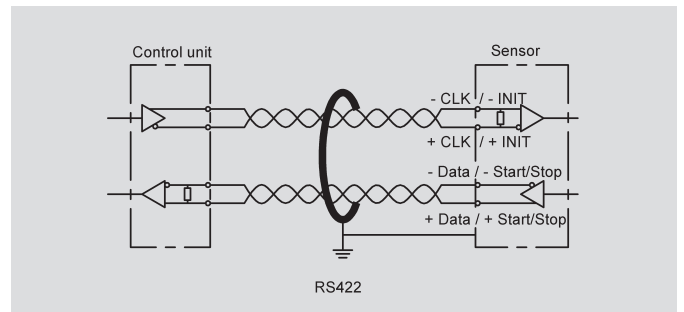
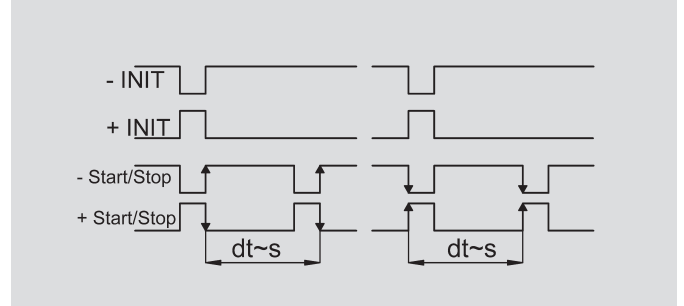
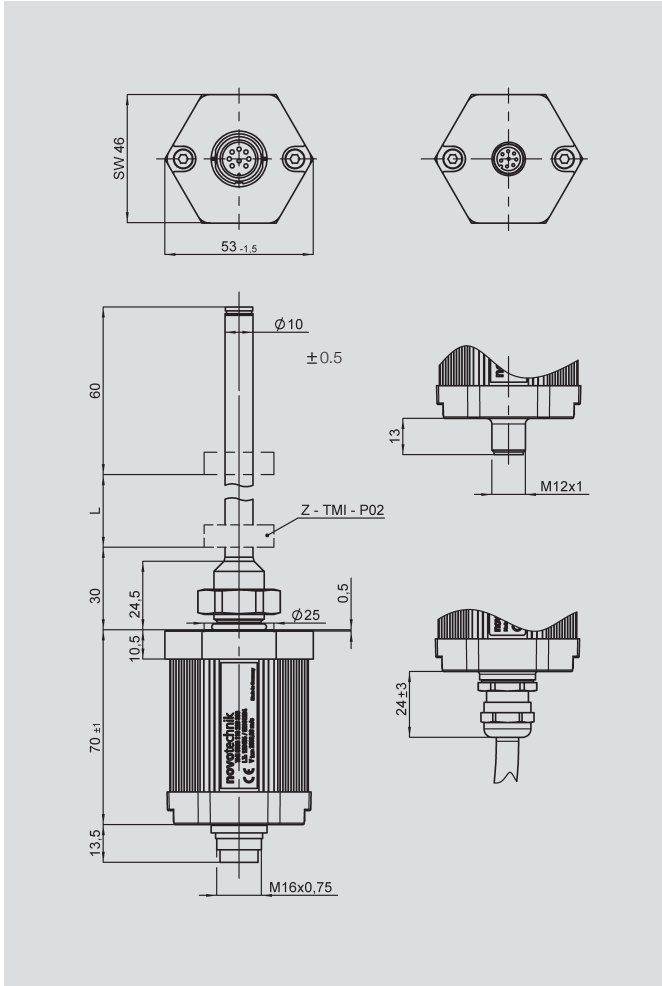
在外壳损坏的情况下，使用特殊的维修设备，无需拆卸压力区域的传感器棒就可更换电子器件。

传感器也可带有两个磁块工作。

其他接口请参见相关技术资料。

说 明	
外 壳	阳极氧化铝，测棒：不锈钢
安 装	符合 ISO6149 标准的螺纹式 M18x1.5 符合 SAE J475 标准的螺纹式 3/4"-16UNF
磁 块	塑料 O 型磁环
测量技术	NOVOSTRICTIVE® 非接触式磁致伸缩测量原理
电气连接	8 针 M12 x 1 圆形屏蔽接头 8 针 IEC130-9 圆形屏蔽接头 8 芯屏蔽电缆，长 1 米
电子器件	带 ASIC 的集成电路 SMD 信号电缆屏蔽线连接到传感器外壳

上海江晶翔电子有限公司

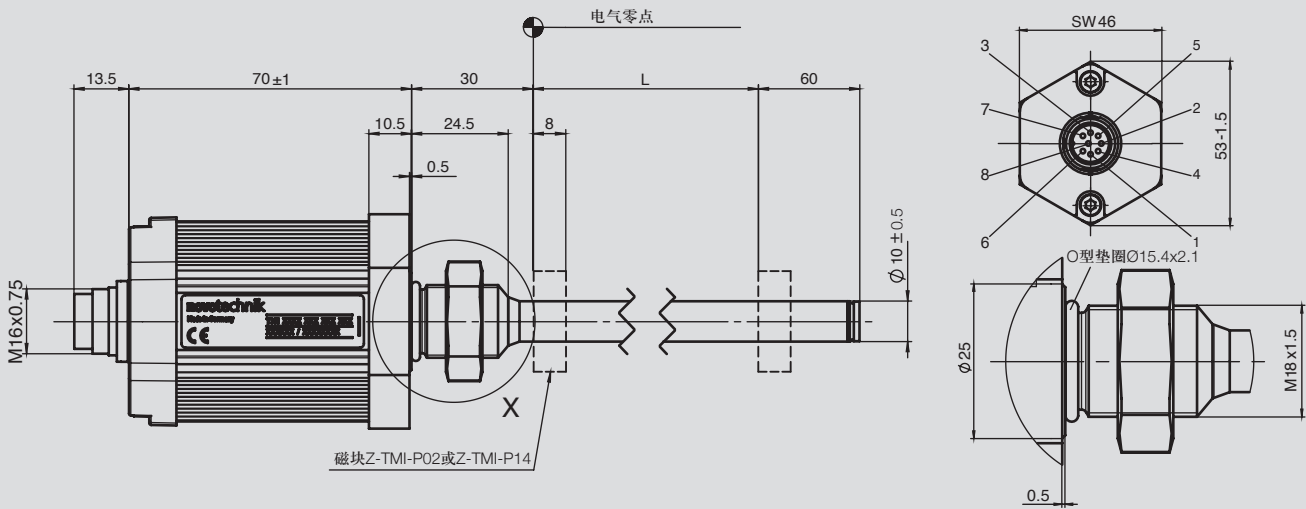


输出接口针脚 编号101, 102	直出电缆颜色 编号201, 203, 205	带电缆的接头 EEM 33-86, EEM 33-87	Start-Stop脉冲接口	SSI接口	"DyMoS"接口	模拟量接口
针脚 1	黄色	白色	+ INIT	+ Clk	+ Clk	0 (4) ... 20 mA
针脚 2	灰色	棕色	+ Start/Stop	+ Data	+ Data 1	信号地
针脚 3	粉色	绿色	- INIT	- Clk	- Clk	+10 ... 0 VDC
针脚 4	红色	黄色	空	空	- Data 2	空
针脚 5	绿色	灰色	- Start/Stop	- Data	- Data 1	0 ... +10 VDC
针脚 6	蓝色	粉色	电源地	电源地	电源地	电源地
针脚 7	棕色	蓝色	+24 VDC	+24 VDC	+24 VDC	+24 VDC
针脚 8	白色	红色	空	空	+ Data 2	空

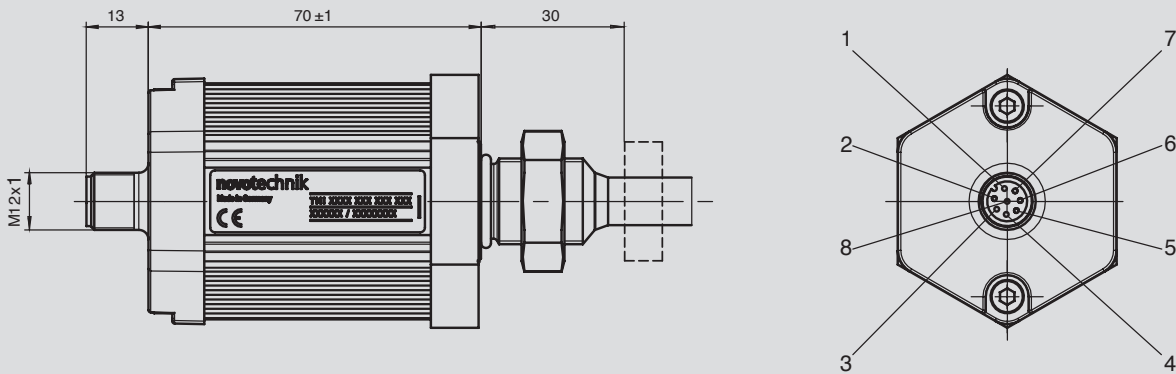
其他接口可以参见相关资料。
单模拟量接口可设置标准零置位功能。

上海江晶翔电子有限公司

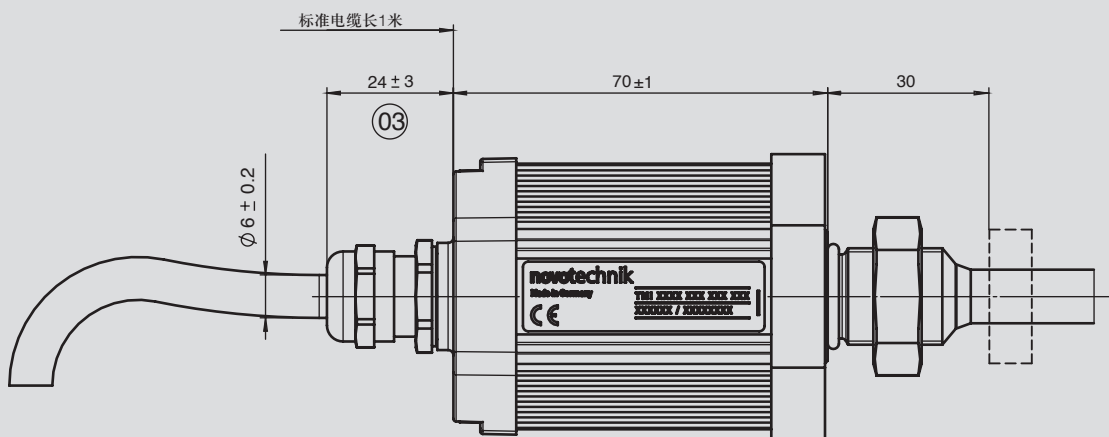
电气连接:
101 型 : 8 针圆形接头 IEC130-9



电气连接:
102 型 : 8 针圆形接头 M12x1



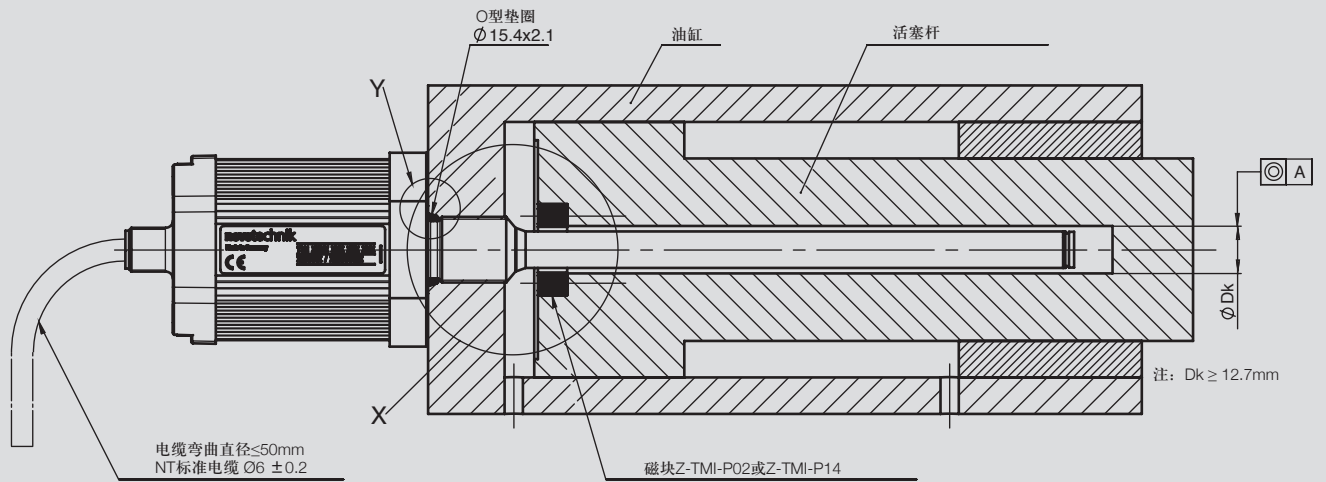
电气连接:
201 型 : NT 标准电缆长 1 米



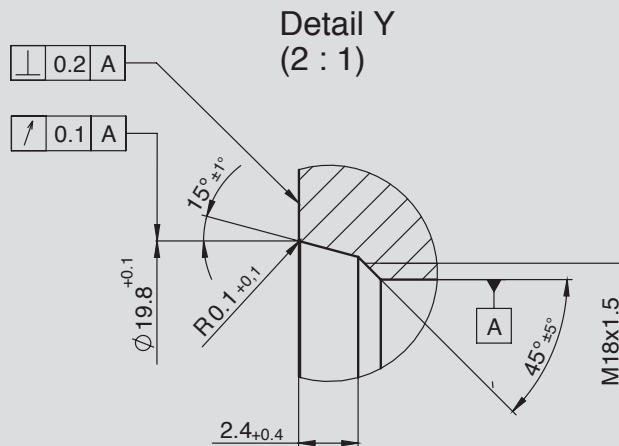
注：其他连接方式的机械图纸可通过网址 www.novotechnik.cn 下载获得。

上海江晶翔电子有限公司

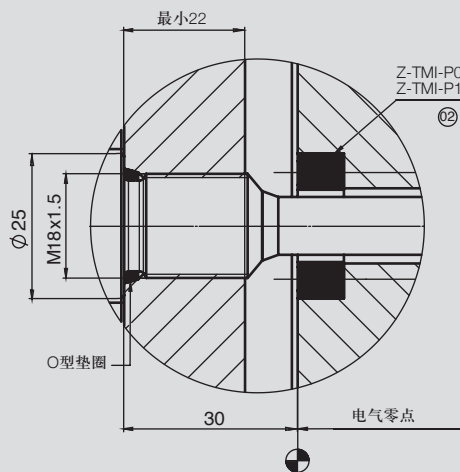
安装示意图



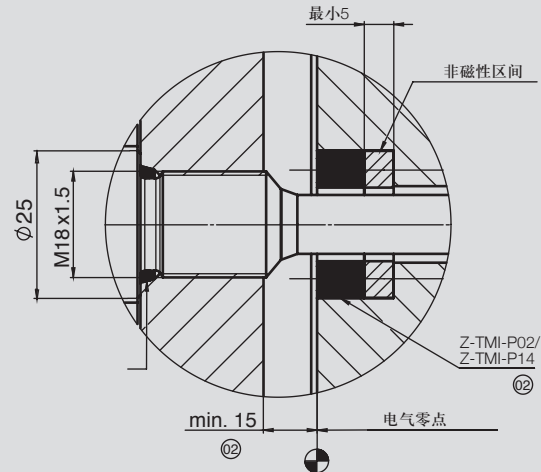
Y 区截面放大图



X 区截面放大图: 非磁性材料



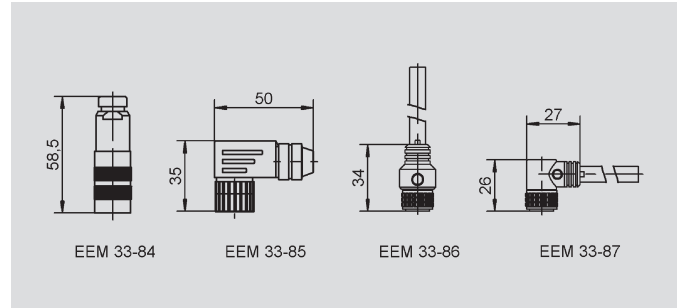
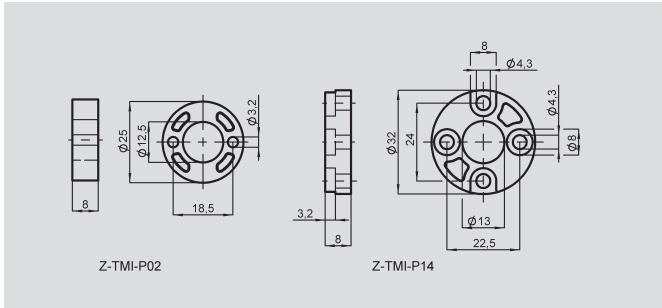
X 区截面放大图: 磁性材料



上海江晶翔电子有限公司

型号定义	TMI - _ _ _ - 00 - 1 _ _ - _ _ _ Start-Stop脉冲接口	TMI - _ _ _ - 00 - 2 _ _ - _ _ _ 同步串行接口	TMI - _ _ _ - 00 - 3 _ _ - _ _ _ "DyMoS" 接口	TMI - _ _ _ - 00 - 4 _ _ - _ _ _ 模拟量接口	单位
电气参数					
工作量程 (尺寸L)	0050 至 4500	0050 至 4500	0050 至 4500	0050 至 4500	mm
绝对线性	≤ ± 50 μm	≤ ± 30 μm	≤ ± 30 μm	≤ ± 0.02 % (最小 ± 50 μm)	
输出信号	脉冲	数字	数字	0.1 ... 10 VDC (负载 ≥ 10 kΩ) 0.1 ... 20 mA (负载 ≤ 500Ω) 4 ... 20 mA (负载 ≤ 500Ω)	
分辨率	≤ 2 μm	≤ 1位	≤ 1位	≤ 0.01%	
可重复性	≤ 6 μm	≤ 2位	≤ 2位	≤ 0.02%	
磁感应滞后	≤ 4 μm	≤ 1位	≤ 1位	≤ 0.01%	
工作电压	24 ± 20 % 反极性保护	24 ± 20 % 反极性保护	24 ± 20 % 反极性保护	24 ± 20 % 反极性保护	VDC
工作电压波动	最大10%	最大10%	最大10%	最大10%	Vpp
电流功耗	通常≤ 100	通常≤ 100	通常≤ 100	通常≤ 100	mA
输出刷新率	16	16	16	≤ 16	kHz
屏蔽保护	连接到外壳	连接到外壳	连接到外壳	连接到外壳	
温度系数	≤ 20	≤ 20	≤ 20	30	ppm/K
过压保护	40 (TranszorB二极管保护)	40 (TranszorB二极管保护)	40 (TranszorB二极管保护)	40 (TranszorB二极管保护)	VDC
极性接反, 反向电压保护	有	有	有	有	
绝缘阻抗 (500 V, 1 bar, 2 s)	≥ 10	≥ 10	≥ 10	≥ 10	MΩ
机械参数					
尺寸	见图	见图	见图	见图	
环境参数					
工作温度范围	-40 ... +85	-40 ... +85	-40 ... +85	-40 ... +85	°C
储藏温度范围	-40 ... +100	-40 ... +100	-40 ... +100	-40 ... +100	°C
工作湿度范围	0 ... 100	0 ... 100	0 ... 100	0 ... 100	%R.H.
抗冲击标准 DIN IEC68T2-27	100 (11 ms)	100 (11 ms)	100 (11 ms)	100 (11 ms)	g
抗振动标准 DIN IEC68T2-6	20 (5 ... 2000 Hz, A _{max} = 0.75 mm)	20 (5 ... 2000 Hz, A _{max} = 0.75 mm)	20 (5 ... 2000 Hz, A _{max} = 0.75 mm)	20 (5 ... 2000 Hz, A _{max} = 0.75 mm)	g
防护等级 DIN 40050 IEC 529	IP67 带拧紧接头; IP68 直出电缆	IP67 带拧紧接头; IP68 直出电缆	IP67 带拧紧接头; IP68 直出电缆	IP67 带拧紧接头; IP68 直出电缆	
使用悬浮式磁块时的机械运动参数					
压力额定值					
正常工作压力	≤ 350	≤ 350	≤ 350	≤ 350	bar
压力峰值	≤ 600	≤ 600	≤ 600	≤ 600	bar
破裂压力	> 700	> 700	> 700	> 700	bar
磁块的往返速度	无限制	无限制	无限制	无限制	ms ⁻¹
磁块的往返加速度	无限制	无限制	无限制	无限制	ms ⁻²
寿命	无限 (机械)	无限 (机械)	无限 (机械)	无限 (机械)	次
标准工作量程范围 (尺寸L)	长度0050至1000mm, 每50 mm递增; 长度1000至2000mm, 每100 mm递增; 长度2000至4500mm, 每250 mm递增; 其他特殊长度按要求定制, 每10 mm递增				
满足CE-标准					
抗辐射标准	RF噪声场强EN 55011, Group 1, Class A				
抗噪声标准	ESD EN 61000-4-2 辐射抗扰 EN 61000-4-3 防爆EN 61000-4-4 RF场传导抗扰 EN 61000-4-6				

上海江晶翔电子有限公司



订购规格说明

电气接口

- 1: 脉冲接口, 工作电压 24 VDC \pm 20 %电压
- 2: 同步串行接口, 工作电压 24 VDC \pm 20 %电压
- 3: DyMoS接口, 工作电压 24 VDC \pm 20 %电压
- 4: 模拟量接口, 工作电压 24 VDC \pm 20 %电压

脉冲输出信号接口 1_ _

- 1: 启动/停止信号 (P) (M)
- 2: 测量时间/脉冲宽度 (L)

同步串行输出信号接口 2_ _

- 1: 24 位
- 2: 25 位

DyMoS输出信号接口 3_ _

- 1: 位置 1 + 速度 1
- 2: 位置 1 + 位置 2
- 3: (位置 1 + 速度 1)和 (位置 2 + 速度 2) 双通道

模拟量输出信号接口 4_ _

- 1: 电压输出
- 2: 电流输出

启动停止脉冲信号接口 11_ _

- 4: 范围从1到3 PG变化

测量时间/脉冲宽度的脉冲接口 12_ _

- 1: 标准

同步串行接口 2_ _

- 1: 分辨率 5 μ m, 二进制代码
- 2: 分辨率 5 μ m, 格雷码

DyMoS接口 3_ _

- 1: 分辨率 5 μ m, 二进制代码

模拟电压输出接口 41_ _

- 1: 0 VDC ... 10 VDC 和 10 VDC ... 0 VDC
- 2: 0 VDC ... 10 VDC (位置 1 + 位置 2)

模拟电流输出接口 42_ _

- 1: 0 mA ... 20 mA
- 2: 20 mA ... 0 mA
- 3: 4 mA ... 20 mA
- 4: 20 mA ... 4 mA

电气连接

- 101: 8针IEC130-9 圆接头
- 102: 8针M 12x1 圆接头
- 201: NT 标准电缆 1 米
- 203: NT 标准电缆 3 米
- 205: NT 标准电缆 5 米

T M I 0 8 0 0 0 0 2 1 1 4 1 0 2

系列

工作量程范围
标准长度
50 mm至4500 mm

机械结构

- 002: 螺纹法兰 M 18x1.5
- 003: 螺纹法兰 3/4"-16UNF
- 004: 螺纹法兰 M18x1.5, 零起点在51毫米处, \varnothing 25.0 mm无递增
- 005: 螺纹法兰3/4"-16UNF, 零起点在51毫米处, \varnothing 25.0 mm无递增

必备辅件 (需另外订购)

○型磁环

Z-TMI-P02,

产品编号: 005652

Z-TMI-P14,

产品编号: 005657

可按要求定制其他规格磁块

推荐辅件

IEC 130-9 直接头

EEM 33-84, IP67

产品编号: 005627

IEC 130-9 弯接头

EEM 33-85, IP67

产品编号: 005628

M12x1 接头

EEM 33-86, 带 2 米电缆, IP67

产品编号: 005629

M12x1 弯接头

EEM 33-87, 带 2 米电缆, IP67

产品编号: 005630

可按要求定制增长电缆的接头

根据要求可定制产品

标准电缆 10 米

特殊接头

其他分辨率要求

SSI 26 位、SSI 双通道

双通道电流

增量接口

二进制电压接口

现场总线接口

重要提示

为避免并行屏蔽电缆电流产生差动电势, 请使用双绞线屏蔽信号电缆。

如有更改, 恕不另行通知